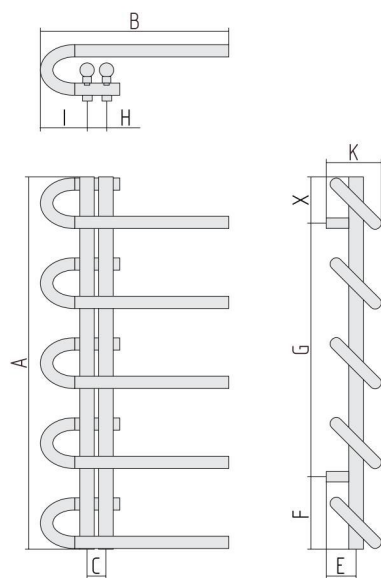
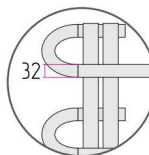


Kod	Wydajność cieplna 55/45/20°C (W)	Wydajność cieplna 75/65/20°C (W)	Waga wyrobu wraz z komplectacją i opakowaniem (kg)
VI9950**	131	246	10



Oznaczenie punktów podłączenia do instalacji:



Kod	A	B	C	E	F	G	X	H	I	K
VI9950**	987	500	50	79-124	193	674	120	50	125	149-194

Gama kolorów



**p
Stal polerowana