

Triada

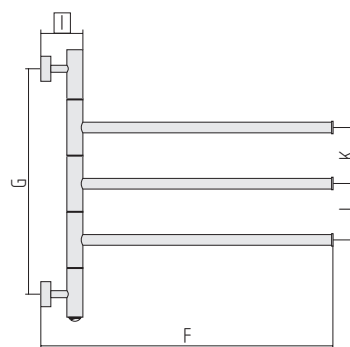
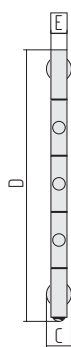
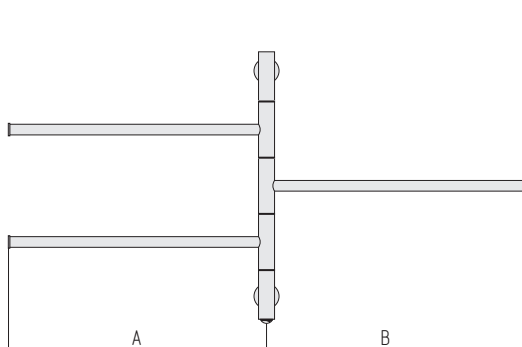
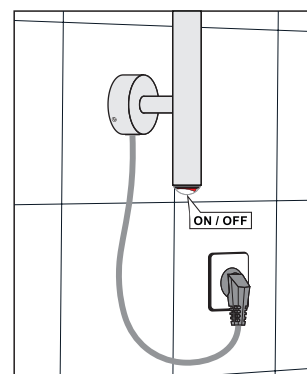
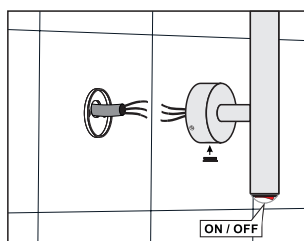
SUSZARKI ELEKTRYCZNE

Kod	Moc (W)	Napięcie zasilania (V)	Stopień ochrony (IP)	Klasa ochrony	Waga wyrobu wraz z komplectacją i opakowaniem (kg)
**003	36 W	230 V	IP 44	Klasa I	5,64



Elektryczny

Uwaga!
Suszarka wyposażona jest w kabel z wtyczką do gniazda 230V oraz istnieje możliwość bezpośredniego podłączenia kabla do instalacji elektrycznej. Ponadto suszarka posiada wbudowany włącznik, który świeci kiedy urządzenie jest włączone.



Kod	A	B	C	D	E	F	G	I	J	K
**003	516	516	50	542	32	585	450	84	112	112

Gama kolorów



50XXX
Naturalny